



Spett.le

**REGIONE CAMPANIA**  
Dip. della Salute e delle Risorse Naturali  
Dir. Gen. per l'Ambiente e l'Ecosistema  
Unità Operativa Dirigenziale  
Autorizzazioni Ambientali e Rifiuti  
Viale Carlo III, 153 - ex CIAPI - 81020 San Nicola la Strada (CE)  
uod.501707@pec.regione.campania.it

**ARPAC**  
Dipartimento Provinciale Caserta  
Via Arena - Loc. San Benedetto - 81100 Caserta (CE)  
arpac.dipartimentocaserta@pec.arpacampania.it

**COMUNE DI TEVEROLA**  
SUAP - Ufficio Ecologia  
Via Cavour 4 - 81030 Teverola (CE)  
amministrativi.teverola@asmepec.it

**Oggetto: Controllo periodico tenuta di vasche e pozzetti.**

In riferimento all'oggetto, si allega alla presente la certificazione, in ottemperanza al punto 13) del Ns. D.D. N. 147 del 22/07/2019, per il controllo periodico dell'impianto.

Distinti saluti

Teverola, 13/01/2021

TIMBRO E FIRMA

WORLD METAL SRL  
Sede Legale: Via Roma, 398  
81030 TEVEROLA (CE)  
Sede Operat: Zona Industriale ASI snc  
81030 TEVEROLA (CE)  
Cod. Fisc. e P.IVA 04045150614

**Indirizzi:**

Sede Legale: Via Roma, 398 - 81030 Teverola (Ce)  
Deposito: Zona Ind.le snc - 81030 Teverola (Ce)  
Tel. 0818914038 Fax 0815016891  
P.IVA/Cod.Fisc. 04045150614  
On Line: [www.worldmetalsrl.com](http://www.worldmetalsrl.com)  
Codice Ateco: 383210

**E-Mail:**

- Generico: [info@worldmetalsrl.com](mailto:info@worldmetalsrl.com)
- Amministrazione: [amministrazione@worldmetalsrl.com](mailto:amministrazione@worldmetalsrl.com)
- Contabilità: [contabilita@worldmetalsrl.com](mailto:contabilita@worldmetalsrl.com)



MONACO CONSULENZE srls  
CONSULENZE AMBIENTALI

## **CERTIFICAZIONE PROVA DI TENUTA**

**Rif. punto 13) del D.D.n.147 del 22/07/2019**

**(PIANO DI MONITORAGGIO E CONTROLLO)**

**Rif. Int.: 2020-12-18-MCPT-01**

Santa Maria Capua Vetere, 12/01/2021

**COMMITTENTE:**

**WORLD METAL S.R.L.**

Zona Industriale ASI – Aversa Nord – 81030

TEVEROLA (CE)

### **1. RAPPORTO DELLA PROVA**

In data 18/12/2020 presso l'impianto **World Metal S.r.l.** sono state effettuate le prove di tenuta sulle vasche e sui pozzetti presenti.

Per la verifica è stato utilizzato il VEGAPULS 64, un sensore radar per la misura continua del livello di liquidi, di cui è riportata in allegato (ALLEGATO 1) la scheda tecnica.

Tale apparecchio trasmette un segnale radar continuo attraverso la propria antenna a cono in resina. Il segnale trasmesso viene riflesso dal liquido e ricattato dall'antenna come eco con una frequenza modificata.

La variazione di frequenza è proporzionale alla distanza e viene convertita in percentuale lineare di riempimento.

*Sede: Via Vittorio Emanuele II, n°114 (pal. Antinea) – 81055 S. Maria Capua Vetere (CE)*

*Tel/Fax: +39 0823 845735*

*website: [www.monacoconsulenze.it](http://www.monacoconsulenze.it)*

*PEC: [monaco.consulenze@legalmail.it](mailto:monaco.consulenze@legalmail.it)*

*P.IVA: 03970060616*

*Numero REA: CE-287987*

**RECAPITI:**

**Amministrazione e Contabilità**

**Cell: +39 338 8878009**

**e-mail: [amministrazione@monacoconsulenze.it](mailto:amministrazione@monacoconsulenze.it)**

**Direzione Tecnica:**

**Cell: +39 338 4838580**

**e-mail: [direzione@monacoconsulenze.it](mailto:direzione@monacoconsulenze.it)**



**MONACO CONSULENZE** srls  
CONSULENZE AMBIENTALI

## **2. ESITO DELLA PROVA**

Il VEGAPULS 64 è in grado di determinare uno scostamento di misura pari a 1mm.

Inserite, in fase di messa in esercizio dell'apparecchio, le dimensioni della vasca/pozzetto oggetto della verifica, una volta avviata la misurazione, lo strumento calcola automaticamente dopo pochi secondi la percentuale di riempimento; tale valore, nell'arco di tutta la prova, si è mantenuto costante per ogni vasca e pozzetto presente nell'impianto, a dimostrazione della loro perfetta tenuta.

In allegato un particolare fotografico, a titolo esemplificativo, del controllo effettuato (ALLEGATO 2).

*Sede: Via Vittorio Emanuele II, n°114 (pal. Antinea) – 81055 S. Maria Capua Vetere (CE)*

*Tel/Fax: +39 0823 845735*

*website: [www.monacoconsulenze.it](http://www.monacoconsulenze.it)*

*PEC: [monaco.consulenze@legalmail.it](mailto:monaco.consulenze@legalmail.it)*

*P.IVA: 03970060616*

*Numero REA: CE-287987*

**RECAPITI:**

**Amministrazione e Contabilità**

*Cell: +39 338 8878009*

*\* e-mail: [amministrazione@monacoconsulenze.it](mailto:amministrazione@monacoconsulenze.it)*

**Direzione Tecnica:**

*Cell: +39 338 4838580*

*e-mail: [direzione@monacoconsulenze.it](mailto:direzione@monacoconsulenze.it)*



MONACO CONSULENZE srls  
CONSULENZE AMBIENTALI

## ALLEGATO 1

### SCHEDA TECNICA VEGAPULS 64

VEGA

Scheda tecnica

#### VEGAPULS 64

4 ... 20 mA/HART e pacco accumulatori

Sensore radar per la misura continua di livello di liquidi



#### Campo d'impiego

Il VEGAPULS 64 è un sensore radar per la misura continua di livello di liquidi.

Gli attacchi di processo di piccole dimensioni sono particolarmente vantaggiosi in caso di serbatoi piccoli o spazi angusti. L'ottima localizzazione del segnale rende possibile l'impiego in serbatoi con numerose installazioni interne, come per es. agitatori e serpentine di riscaldamento.

#### I benefici

- Non richiede manutenzione grazie al procedimento di misura senza contatto
- Elevata disponibilità dell'impianto, poiché l'apparecchio non è soggetto a usura e non richiede manutenzione
- Risultati di misura precisi indipendentemente dalle condizioni di processo

#### Funzione

L'apparecchio trasmette un segnale radar continuo attraverso la propria antenna. Il segnale trasmesso viene riflesso dal prodotto e ricevuto come eco dall'antenna.

La differenza di frequenza tra il segnale trasmesso e quello ricevuto è proporzionale alla distanza e dipende dall'altezza di livello. L'altezza di livello così rilevata viene convertita nel relativo segnale in uscita e visualizzata come valore di misura.

#### Dati tecnici

Campo di misura fino a	30 m (98.43 ft)
Scostamento di misura	≤ 1 mm
Attacco di processo	Flettatura da G $\frac{1}{2}$ , 3/4 NPT, flangia da DN 50, 2", staffa di montaggio, flangia di adattamento da DN 100, 4"
Pressione di processo	-1 ... 25 bar (-100 ... 2500 kPa/-14.5 ... 362.6 psig)
Temperatura di processo	-196 ... +200 °C (-321 ... +392 °F)
Temperatura ambiente, di stoccaggio e di trasporto	-40 ... +80 °C (-40 ... +176 °F)
Tensione dell'accumulatore	14,8 V DC
Ore di esercizio con sensore sempre acceso e accumulatore pieno	>60 h

#### Materiali

Le parti dell'apparecchio a contatto col prodotto sono in 316L, PP, PTFE o PEEK. La guarnizione di processo è in FKM, FFKM, EPDM o PTFE.

La lista completa dei materiali e delle guarnizioni è disponibile nel "Configurator" su [www.vega.com](http://www.vega.com) e "VEGA Tools".

#### Esecuzioni della custodia

Le custodie di resina, acciaio speciale o alluminio sono disponibili nell'esecuzione a una o a due camere.

Sono disponibili con grado di protezione fino a IP 68 (1 bar).

#### Esecuzioni dell'elettronica

Lo strumento è disponibile con unità elettronica 4 ... 20 mA/HART e HART e pacco accumulatori.

#### Omologazioni

Per l'apparecchio sono previste omologazioni per l'impiego in zone a rischio di esplosione, nonché nel settore delle costruzioni navali e nell'industria alimentare.

Informazioni dettagliate sulle omologazioni di tutti gli apparecchi sono disponibili su [www.vega.com/downloads](http://www.vega.com/downloads) alla voce "Omologazioni".

Sede: Via Vittorio Emanuele II, n°114 (pal. Antinea) – 81055 S. Maria Capua Vetere (CE)

Tel/Fax: +39 0823 845735

website: [www.monacoconsulenze.it](http://www.monacoconsulenze.it)

PEC: [monaco.consulenze@legalmail.it](mailto:monaco.consulenze@legalmail.it)

P.IVA: 03970060616

Numero REA: CE-287987

RECAPITI:  
Amministrazione e Contabilità

Cell: +39 338 8878009

\* e-mail: [amministrazione@monacoconsulenze.it](mailto:amministrazione@monacoconsulenze.it)

Direzione Tecnica:

Cell: +39 338 4838580

e-mail: [direzione@monacoconsulenze.it](mailto:direzione@monacoconsulenze.it)



MONACO CONSULENZE srls  
CONSULENZE AMBIENTALI

## VEGA

### Calibrazione

#### Calibrazione nel punto di misura

La calibrazione dell'apparecchio si esegue mediante il tastierino di taratura con display PLICSCOM opzionale oppure via PC con software di servizio PACTware e relativo DTM.

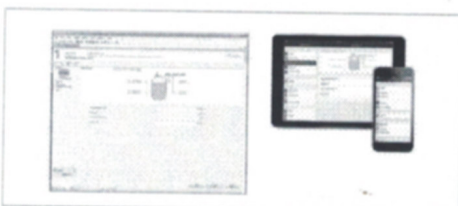
#### Calibrazione wireless tramite Bluetooth

L'esecuzione del tastierino di taratura con display con la funzione Bluetooth consente un collegamento wireless a strumenti di taratura standard, come smartphone/tablet con sistema operativo iOS o Android ovvero PC con PACTware e adattatore USB Bluetooth.



Collegamento wireless a strumenti di calibrazione standard

La calibrazione si esegue con una app gratuita disponibile nell'Apple Store o nel Google Play Store o con il software di servizio PACTware e il relativo DTM.

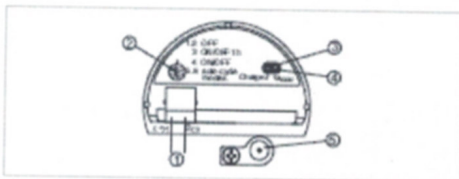


Calibrazione tramite PACTware o app

#### Calibrazione tramite sistemi di terzi

Ulteriori possibilità di calibrazione sono offerte da un Communicator HART, nonché da programmi specifici come AMST<sup>™</sup> o PDM.

### Alimentazione in tensione



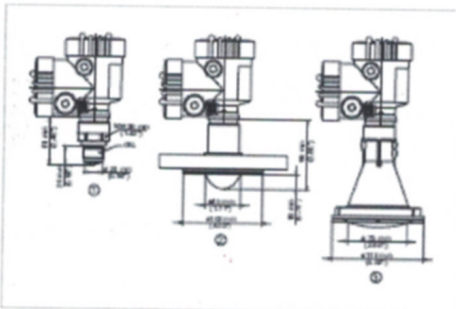
#### Vano di alimentazione

- 1 Collegamento interno alla presa per il caricabatterie
- 2 Commutatore del modo operativo
- 3 LED verde, processo di carica
- 4 LED giallo, stato di carica
- 5 Presa per caricabatterie

Per i dettagli relativi all'allacciamento elettrico si rimanda alle Istruzioni d'uso dell'apparecchio su [www.vega.com/downloads](http://www.vega.com/downloads).

### Scheda tecnica

#### Dimensioni



Dimensioni VEGAPULS 64

- 1 Esecuzione con filettatura con antenna a cono integrata GN
- 2 Esecuzione a flangia con sistema di antenna incapsulata DN 80
- 3 Esecuzione con antenna a cono in resina DN 80

#### Informazione

Su [www.vega.com](http://www.vega.com) sono disponibili ulteriori informazioni sulla gamma di prodotti VEGA.

Nella sezione Downloads, all'indirizzo [www.vega.com/downloads](http://www.vega.com/downloads) sono disponibili istruzioni d'uso, descrizioni degli strumenti, opuscoli di settore, documenti di omologazione, disegni degli apparecchi e altro ancora.

Sono inoltre a disposizione file GSD ed EDD per sistemi Profibus PA, nonché file DD e CFF per sistemi Foundation Fieldbus.

#### Sceita dell'apparecchio

Nel campo "Specificare" sul sito [www.vega.com](http://www.vega.com), nella sezione "Prodotti", è possibile selezionare il principio di misura e l'apparecchio idonei per la propria applicazione.

Informazioni dettagliate sulle esecuzioni dell'apparecchio sono disponibili nel "Configuratore" su [www.vega.com](http://www.vega.com) e "Prodotti".

#### Contatto

L'interlocutore personale presso VEGA è indicato sulla nostra homepage [www.vega.com](http://www.vega.com) alla voce "Contatto".

Sede: Via Vittorio Emanuele II, n°114 (pal. Antinea) – 81055 S. Maria Capua Vetere (CE)

Tel/Fax: +39 0823 845735

website: [www.monacoconsulenze.it](http://www.monacoconsulenze.it)

PEC: [monaco.consulenze@legalmail.it](mailto:monaco.consulenze@legalmail.it)

P.IVA: 03970060616

Numero REA: CE-287987

#### RECAPITI:

Amministrazione e Contabilità

Cell: +39 338 8878009

e-mail: [amministrazione@monacoconsulenze.it](mailto:amministrazione@monacoconsulenze.it)

Direzione Tecnica:

Cell: +39 338 4838580

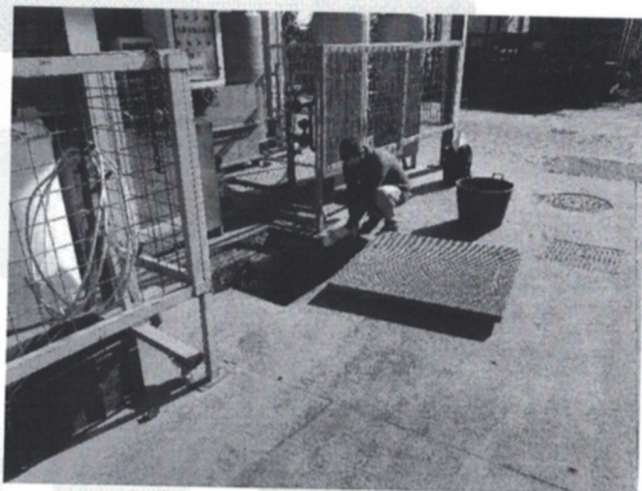
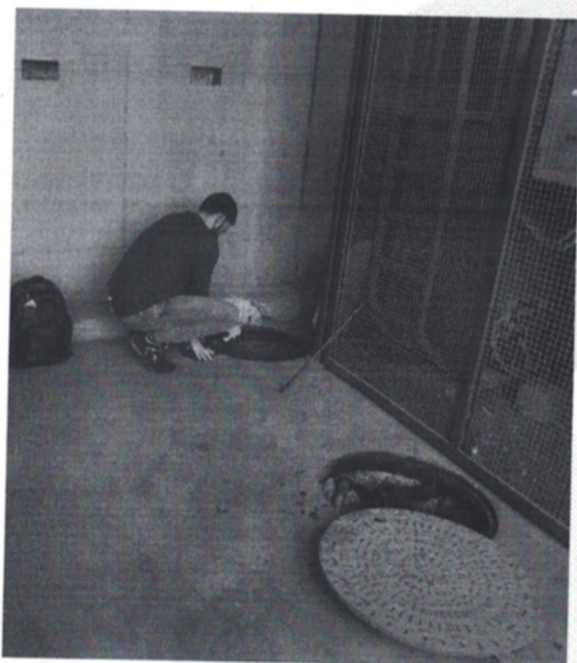
e-mail: [direzione@monacoconsulenze.it](mailto:direzione@monacoconsulenze.it)



**MONACO CONSULENZE** srls  
CONSULENZE AMBIENTALI

## ALLEGATO 2

PARTICOLARE FOTOGRAFICO DURANTE LA FASE DI CONTROLLO



*Sede: Via Vittorio Emanuele II, n°114 (pal. Antinea) – 81055 S. Maria Capua Vetere (CE)*

*Tel/Fax: +39 0823 845735*

*website: [www.monacoconsulenze.it](http://www.monacoconsulenze.it)*

*PEC: [monaco.consulenze@legalmail.it](mailto:monaco.consulenze@legalmail.it)*

*P.IVA: 03970060616*

*Numero REA: CE-287987*

**RECAPITI:**

**Amministrazione e Contabilità**

Cell: +39 338 8878009

\*e-mail: [amministrazione@monacoconsulenze.it](mailto:amministrazione@monacoconsulenze.it)

**Direzione Tecnica:**

Cell: +39 338 4838580

e-mail: [direzione@monacoconsulenze.it](mailto:direzione@monacoconsulenze.it)